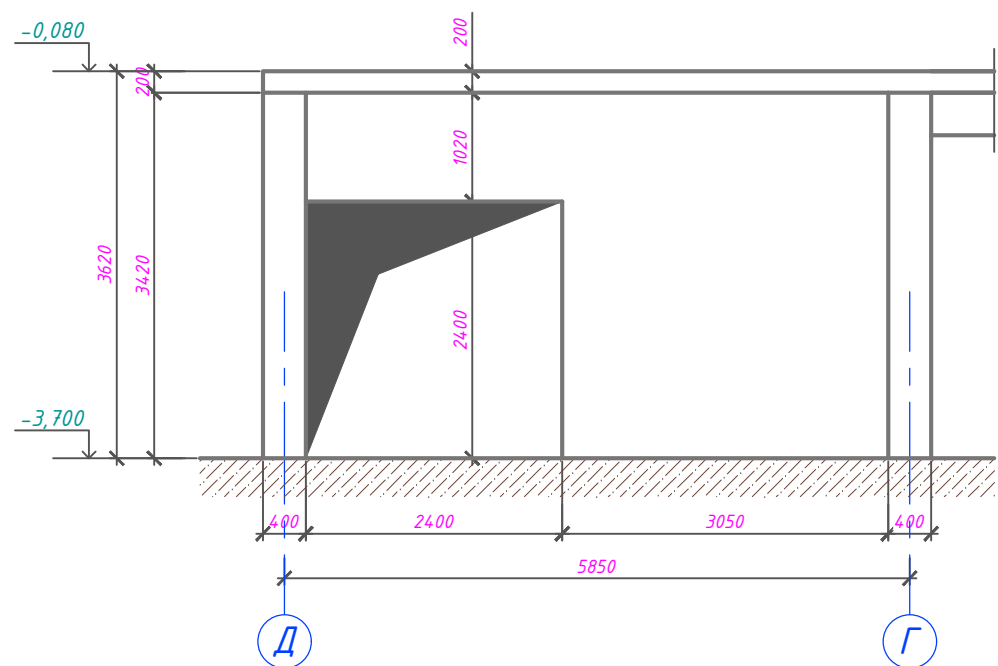
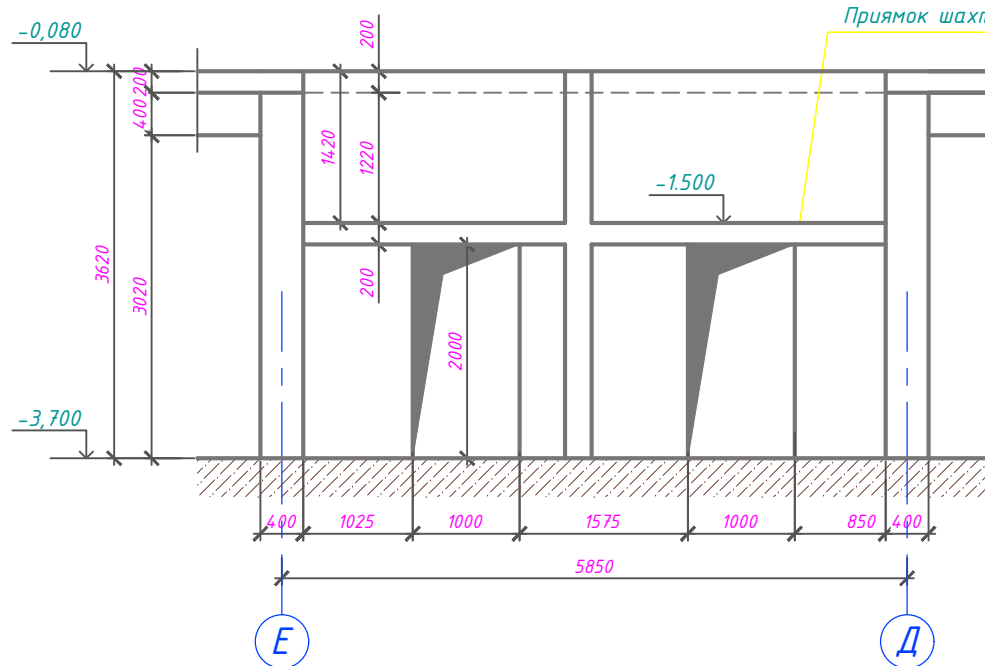


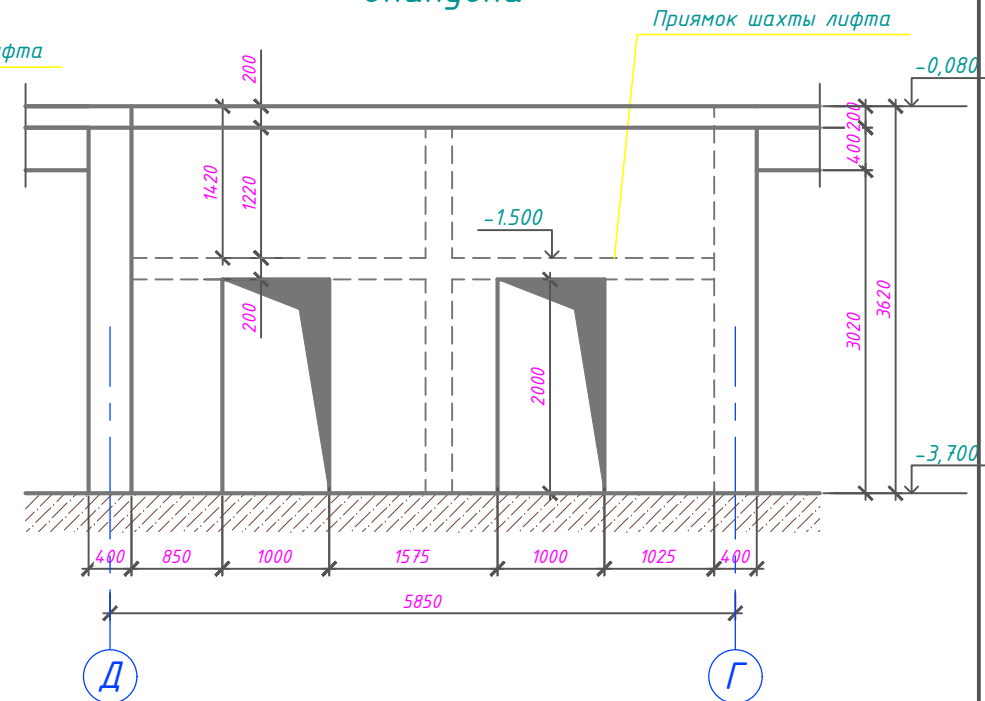
Развертка стены С6
Опалубка



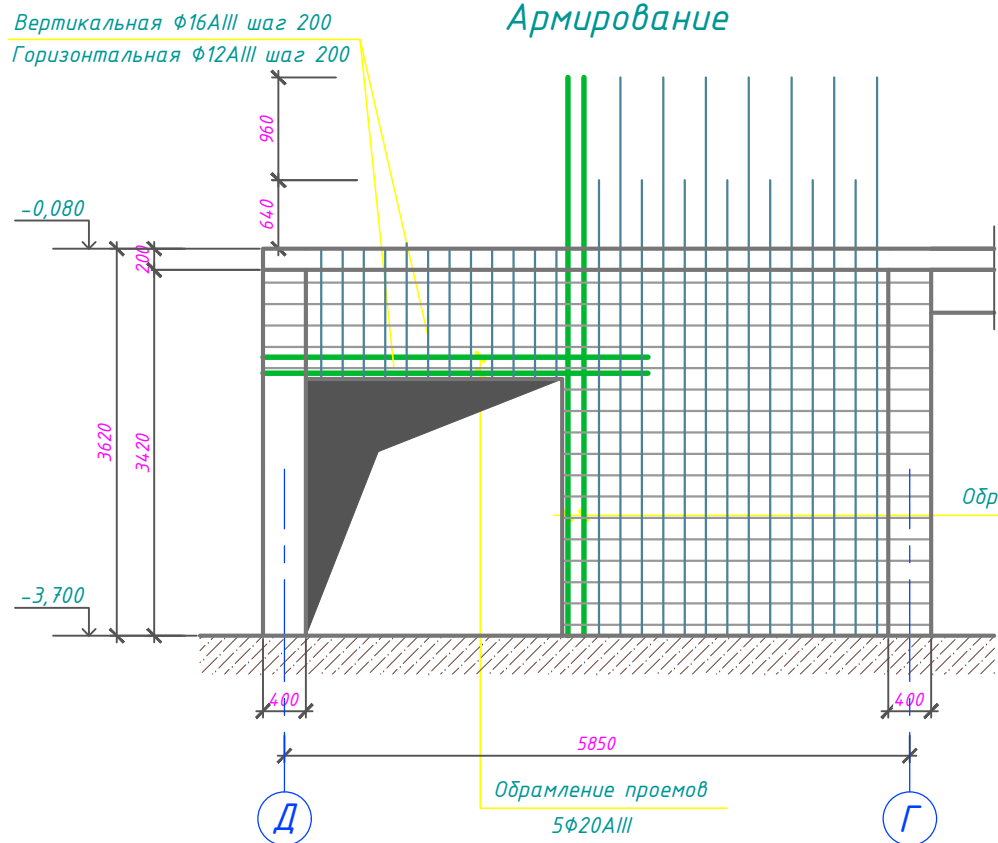
Развертка стены С7
Опалубка



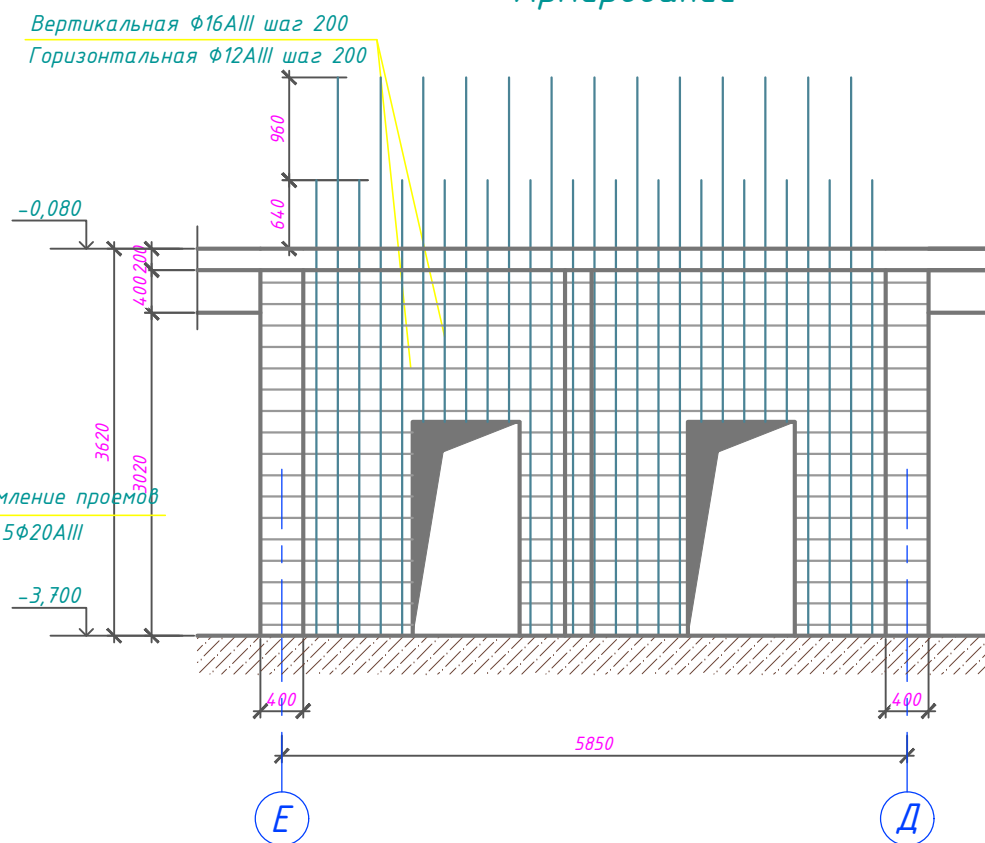
Развертка стены С8
Опалубка



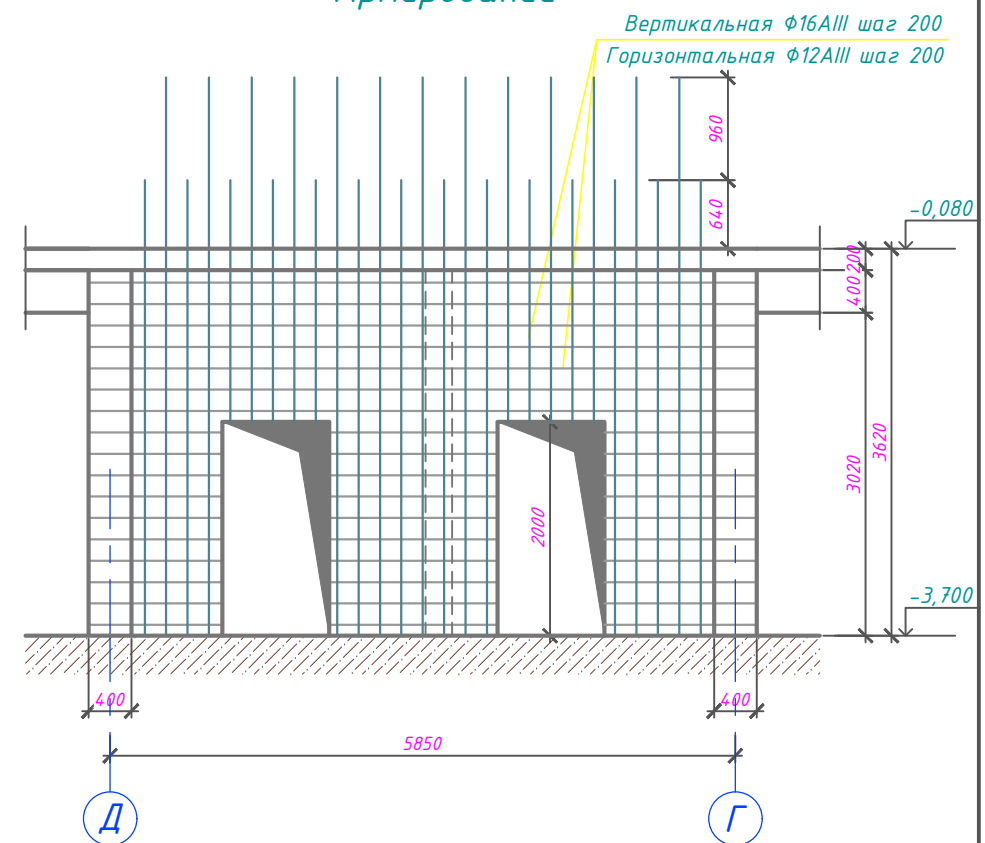
Развертка стены С6
Армирование



Развертка стены С7
Армирование



Развертка стены С8
Армирование



				2022г.	КЖ-1
				Строительство многоэтажных жилых домов с объектами торговли и соцульбтыта по ул.Истикбол в Яшнабадском районе г. Ташкент - ЖК "Инфинити"	
Изм.	Кол.уч.	Лист №док.	Подпись	Дата	Стадия
ГИП	Рыжов			15.03	Лист
Инженер	Денисов				КЖ-26
				Здание офисов №2 с многоуровневой стоянкой. Блок А.	
				Развертка стены С6; С7; С8	
				Проектная фирма ООО "INVEST PROEKT SERVIS"	